



CUBOX AIO

Bedienungsanleitung | Manuel d'utilisation | User Manual

SPRACHEN / LANGUES / LANGUAGES

Deutsch.....	01
Français.....	17
English.....	33

Nutzerinformationen

Vielen Dank, dass Sie sich für InnoCigs entschieden haben! Bei unserem gesamten Sortiment legen wir großen Wert auf hohe Qualitäts- und Sicherheitsansprüche. Wir wünschen Ihnen viel Spaß beim Dampfen mit Ihrem neuen E-Zigaretten-Produkt!

Bitte lesen Sie die Bedienungsanleitung vor Gebrauch sorgsam durch, um eine korrekte Nutzung des E-Zigaretten-Produkts von InnoCigs zu gewährleisten. Verwenden Sie in Kombination mit diesem Produkt bitte nur originale bzw. empfohlene Produkte. Der Hersteller leistet keinen Service und/oder keine Garantie bei der Nutzung mit nicht empfohlenen Produkten.

Sollten Sie Fragen rund um Ihr InnoCigs E-Zigaretten-Produkt haben oder weitere Informationen benötigen, kontaktieren Sie bitte Ihren Fachhändler oder besuchen Sie unsere Website www.innocigs.com.

INNOCIGS CUBOX AIO – INHALTSVERZEICHNIS

Hinweise & Vorsichtsmaßnahmen	03
Lieferumfang & Aufbau des Geräts	06
Bedienung des Geräts	07
Leistungsmerkmale	11
Schutzfunktionen	12
Garantieleistungen & Reparaturen	13
Garantie & Service	15
Kontakt	16

INNOCIGS CUBOX AIO – HINWEISE & VORSICHTSMASSNAHMEN

Personen unter 18 Jahren, Schwangere, stillende Mütter und Menschen mit Herz-Kreislauf-Erkrankungen dürfen dieses Produkt nicht verwenden. Nicht empfohlen für Nichtraucher. Das E-Zigaretten-Produkt darf nicht in die Hände von Kindern und Jugendlichen gelangen.



Dieses Produkt darf nicht von Minderjährigen verwendet werden.



Dieses Produkt besteht teils aus wiederverwertbaren Gütern, die recycelt werden können.



Dieses Produkt muss für Kinder und Jugendliche unzugänglich aufbewahrt werden.



Dieses Produkt entspricht den innerhalb der EU gültigen Bestimmungen für technische Geräte und darf in den Ländern der EU vertrieben werden.



Dieses Produkt darf nicht von Schwangeren oder stillenden Müttern genutzt werden.



Alte Elektrogeräte oder verbrauchte Akkus gehören nicht in den Hausmüll! Bitte entsorgen Sie Altbatterien und -geräte – wie vom Gesetzgeber vorgeschrieben – an einer kommunalen Sammelstelle oder geben Sie sie im Handel vor Ort kostenlos ab, damit Rohstoffe und mögliche Schadstoffe gezielt verwertet werden können.

INNOCIGS CUBOX AIO – HINWEISE & VORSICHTSMASSNAHMEN

Benutzerhinweise

1. Sollte Ihnen das Gerät heruntergefallen sein, überprüfen Sie bitte, ob sich keine Komponenten gelockert haben, ob kein Liquid austritt und ob kein Defekt an Ihrem Mundstück vorliegt. Sofern nach visueller Prüfung des Produkts keine Anzeichen einer Beschädigung vorliegen, können Sie das Gerät weiterbenutzen. Bitte wischen Sie Ihr Mundstück zuvor aus hygienischen Gründen mit einem Tuch ab.
2. Das Gerät sollte nicht benutzt werden, wenn sich Risse oder Deformationen im Material zeigen oder ein defektes Teil ausgetauscht werden sollte. Versuchen Sie bei einem Defekt niemals, das Gerät selbst zu reparieren.
3. Das Gerät sollte nicht benutzt werden, wenn das Liquid in Ihrem Clearomizertank verbraucht oder fast verbraucht ist. Gleiches gilt für den Fall, dass Sie eine Veränderung des Geschmacks wahrnehmen. Bitte befüllen Sie den Clearomizertank mit frischem Liquid und tauschen Sie Ihren Verdampferkopf durch einen neuen aus, bevor Sie Ihre E-Zigarette weiterbenutzen.
4. Lagern Sie das Gerät nie in Räumen mit sehr hohen Temperaturen oder mit besonders hoher Luftfeuchtigkeit. Vermeiden Sie längere direkte Sonneneinstrahlung.
5. Die geeignete Temperatur liegt für das Laden des Akkus bei 5°C bis 45°C und für den Gebrauch bei -10°C bis 60°C.

INNOCIGS CUBOX AIO – HINWEISE & VORSICHTSMASSNAHMEN

6. Wenn Liquid mit Ihrer Haut in Berührung kommt, wischen Sie es schnellstmöglich ab und reinigen Sie die Stelle anschließend gründlich mit klarem Wasser.
7. Wenn Sie versehentlich Liquid verschlucken, wenden Sie sich bitte an eine Vergiftungszentrale. Unter der Telefonnummer +49 (0)30 - 19 240 erreichen Sie Tag und Nacht den Giftnotruf der Charité Universitätsmedizin Berlin. In Österreich steht der 24-Stunden-Notruf der Wiener Vergiftungsinformationszentrale unter +43 (0)1 - 406 43 43 zur Verfügung. In Frankreich wenden Sie sich bitte an eine der lokalen Vergiftungszentralen. Verständigen Sie in Notfällen bitte umgehend den Notruf.
8. Das Inhalieren nikotinhaltigen Liquids kann die Herzfrequenz und/oder den Blutdruck erhöhen. Nikotin kann Übelkeit, Schwindel und/oder Magenschmerzen verursachen. Wenn Sie an sich oder Menschen in Ihrer Umgebung unerwünschte Wirkungen feststellen, verwenden Sie dieses Produkt bitte nicht weiter und konsultieren Sie einen Arzt.
9. Beachten Sie bei der Nutzung von E-Zigaretten lokale Gesetze.
10. Das Produkt darf nicht in die Hände von Kindern und Jugendlichen gelangen.

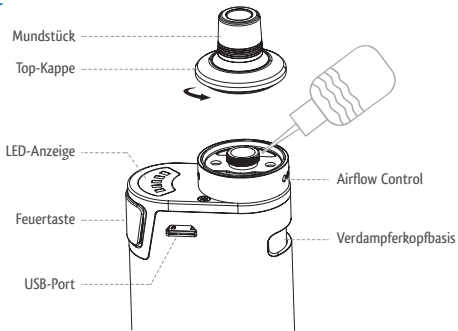
Warnhinweis

Dieses E-Zigaretten-Produkt kann mit nikotinhaltigem Liquid verwendet werden. Nikotin ist ein Stoff, der sehr stark abhängig macht.

INNOCIGS CUBOX AIO – LIEFERUMFANG & AUFBAU DES GERÄTS

Lieferumfang CuBox AIO E-Zigarette

- 1x CuBox AIO mit 2000 mAh
- 2x ProC-BF Head 0,6 Ohm
- 1x Ersatzteil-Set
- 1x QC-USB-Ladekabel
- 1x Bedienungsanleitung



INNOCIGS CUBOX AIO – BEDIENUNG DES GERÄTS

Bedienungshinweise

Bitte laden Sie den Akku vor dem ersten Gebrauch vollständig auf. Träufeln Sie vor dem ersten Gebrauch unbedingt einige Tropfen Ihres Liquids auf den Verdampferkopf (Head) und lassen Sie ihn nach dem Installieren etwa 15 Minuten lang im mit Liquid befüllten Tank stehen, bevor Sie dampfen. Reinigen Sie den Verdampferkopf nicht mit Wasser. Wischen Sie ihn im Bedarfsfall lediglich mit einem trockenen Tuch ab. Da es sich bei Verdampferköpfen um Verschleißteile handelt, müssen sie regelmäßig gewechselt werden.

Hinweis zur Reinigung

Verwenden Sie zur Reinigung des Geräts ein trockenes Tuch oder ein Wattestäbchen.

Power On/Off

Drücken Sie die Feuertaste innerhalb von 2 Sekunden 5 Mal schnell hintereinander, um das Gerät einzuschalten. Die LED-Anzeige blinkt nun fünf Mal auf. Das Ausschalten funktioniert auf gleiche Weise durch 5-maliges schnelles Betätigen der Feuertaste. Wir empfehlen Ihnen, das Gerät während des Transports und bei längerer Nichtbenutzung auszuschalten.

INNOCIGS CUBOX AIO – BEDIENUNG DES GERÄTS

Aufladen der Batterie

Sie können den Akku via QC USB-Kabel direkt über ein elektrisches Gerät mit USB-Buchse laden oder zusätzlich einen geeigneten Netzstecker (1A) fürs Laden via Steckdose verwenden. Die LED-Anzeige leuchtet während des Ladevorganges und erlischt, sobald dieser beendet wurde.

Ladestandanzeige

Die Anzahl der leuchtenden LED-Anzeigen variiert beim Dampfen je nach Ladestand: Je mehr sich der Akku entlädt, desto weniger Balken erscheinen auf der Anzeige.

Akkuanzeige:

Ladezustand	90%-100%	70%-89%	30%-69%	10%-29%	1%-9%
Beleuchtung	Fünf Lichter	Vier Lichter	Drei Lichter	Zwei Lichter	Ein Licht

INNOCIGS CUBOX AIO – BEDIENUNG DES GERÄTS

Hinweis zur Akku-Leistung & -Lebensdauer

Wenn der Akku längere Zeit nicht benutzt wird, verliert er – entsprechend der Industriestandards und -normen – nach 3 Monaten 5% bis 10%, nach 6 Monaten 15% bis 20% und nach einem Jahr 25% bis 30% seiner Leistung. Wir empfehlen Ihnen, den Akku mindestens alle 3 Monate aufzuladen, um eine lange Lebensdauer sicherzustellen.

Dampfen

Während Sie die Feuertaste des Geräts gedrückt halten, inhalieren Sie den Dampf langsam und kontinuierlich über das Mundstück Ihres Clearomizers. Lassen Sie die Feuertaste beim Ausatmen des Dampfes los.

Einstellen der Luftzufuhr

Durch leichtes Drehen des Airflow Control-Rings an der Top-Kappe erhöhen oder reduzieren Sie die Luftzufuhr ganz nach Ihren persönlichen Vorlieben. Je größer die Luftzufuhr ist (also je weiter die Luftschlitze geöffnet sind), desto geringer fällt der Zugwiderstand aus. Achten Sie besonders beim Dampfen im Subohm-Bereich auf eine ausreichende Luftzufuhr.

Wechseln des Mundstücks

Das Mundstück wird auf der Top-Kappe des Clearomizers befestigt. Das Mundstück kann mit warmem Wasser gereinigt werden. Achten Sie vor dem Anbringen darauf, dass es vollständig getrocknet ist.

INNOCIGS CUBOX AIO – BEDIENUNG DES GERÄTS

Einfüllen des Liquids

1. Halten Sie den Clearomizer mit einer Hand fest und öffnen Sie die Top Kappe.
2. Befüllen Sie den Clearomizer durch den dafür vorgesehenen seitlichen Einfüllschlitz mit Liquid. Bitte achten Sie darauf, dass keine Flüssigkeit in den mittig sitzenden Luftkanal gelangt.
3. Verschließen Sie den Clearomizer wieder fest mit der Top Kappe und stellen Sie bitte sicher, dass kein Liquid austreten kann.



Wechseln des Verdampferkopfes

1. Entfernen Sie die Top-Kappe einschließlich aller Elemente vom Akku. Der Verdampferkopf befindet sich an der unteren Seite.
2. Entfernen Sie den alten Verdampferkopf und ersetzen Sie ihn durch einen neuen. Beträufeln Sie die Wicklung des neuen Verdampferkopfs mit etwas Liquid und geben Sie ihm vor der Inbetriebnahme genügend Zeit, sich mit Liquid vollzusaugen.
3. Verbinden Sie alle Teile wieder miteinander und achten Sie darauf, dass kein Liquid überlaufen und/oder austreten kann.

Bitte beachten Sie außerdem die Bedienungshinweise auf Seite 07.

INNOCIGS CUBOX AIO – LEISTUNGSMERKMALE

Akku Leistungsmerkmale

Akkukapazität	2000 mAh
Tankvolumen	2,0 ml
Ladestrom	Max. 2 A (QC)
Ausgangsleistung	50 W
Länge (inkl. Mundstück)	87 mm
Breite	40 mm
Durchmesser	22,5 mm

Features

Top Filling-System | Top Airflow Control

Geeignete Verdampferköpfe

InnoCigs ProC-BF Head 0,6 Ohm



Abmaß der Liquidtank-
Öffnung

INNOCIGS CUBOX AIO – SCHUTZFUNKTIONEN

Über 15 Sek.-Schutz

Wenn die Feuertaste länger als 15 Sekunden durchgehend gedrückt wird, blinkt die LED 10 Mal auf und der Akku wird automatisch abgeschaltet.

Widerstand-Schutz

Wenn der Widerstand des verwendeten Verdampferkopfes geringer als 0,2 Ohm ist, blinkt das Licht 5 Mal auf. Ist der Widerstand größer als 3,5 Ohm, blinkt das Licht 10 Mal, sobald Sie die Feuertaste drücken.

Kurzschluss-Schutz

Entsteht ein Kurzschluss vor der Nutzung, blinkt das Licht 5 Mal auf und der Akku schaltet sich automatisch ab. Entsteht ein Kurzschluss während der Nutzung, blinkt das Licht 3 Mal vor Auftreten des Kurzschlusses und Sie müssen das Gerät neustarten.

Batterie-Schutz

Wenn die Akku-Leistung geringer als 3,3 V ist, blinkt das Feuertaste 40 Mal auf und der Akku schaltet sich automatisch ab.

Garantiebedingungen

Alle Produkte von InnoCigs unterliegen einer strengen Qualitätskontrolle. Sie erhalten zusätzlich zu der gesetzlichen Gewährleistungspflicht eine 6-monatige Garantie auf alle InnoCigs-Produkte. Die Garantiezeit von 6 Monaten gilt ab Kaufdatum beim Fachhändler. Das Datum auf Ihrem Kaufbeleg ist ausschlaggebend. Während der Garantiezeit werden Geräte, die Defekte aufweisen, von der Firma InnoCigs repariert oder ersetzt.

Verschleißteile wie Mundstücke und Verdampferköpfe sind von der Garantie ausgenommen.

Ersetzte Geräte oder Einzelteile gehen in das Eigentum von InnoCigs über. Die Garantieleistungen bewirken weder eine Verlängerung der Garantiezeit, noch setzen sie eine neue Garantie in Gang.

Garantieansprüche sind ausgeschlossen bei Schäden durch:

- missbräuchliche oder unsachgemäße Behandlung
- Umwelteinflüsse (z. B. Feuchtigkeit, Hitze, Staub etc.)
- Nichtbeachtung der für das Gerät geltenden Sicherheitshinweise
- Nichtbeachtung der Bedienungsanleitung
- Gewaltanwendung (z. B. Schlag, Stoß, Fall)
- Eingriffe, die nicht durch die von InnoCigs autorisierten Serviceadressen vorgenommen wurden
- eigenmächtige Reparaturversuche
- Einsendung in nicht transportsicherer Verpackung

InnoCigs behält sich bei allen Garantiefällen das Recht einer genauen Prüfung bis zur endgültigen Entscheidung vor. InnoCigs behält sich das Recht vor, die Gewährleistungsbedingungen zu überarbeiten.

Garantie, Gewährleistung & Service

Sollte das Produkt nicht funktionieren oder in irgendeiner Weise defekt sein, so wenden Sie sich zunächst bitte direkt an den Fachhändler, von dem Sie das Produkt erworben haben.

Sollte die Geltendmachung einer Garantie erforderlich sein, gehen Sie bitte wie folgt vor: Bitte setzen Sie sich mit dem InnoCigs Kundenservice per E-Mail, Fax oder Telefon in Verbindung. Alternativ können Sie den Austausch-Service auf unserer Webseite www.innocigs.com nutzen.

Bei Fragen rund um die Bedienung und Verwendung wenden Sie sich gerne an unseren Kundenservice.

INNOCIGS – KONTAKT

Kontakt zu InnoCigs

InnoCigs GmbH & Co. KG
Stahlwiete 23
22761 Hamburg | GERMANY

Telefon: +49 (0) 40 – 22 86 729 0
Fax: +49 (0) 40 – 22 86 729 99
E-Mail: service@innocigs.com

INNOCIGS CUBOX AIO – CIGARETTE ÉLECTRONIQUE ALL-IN-ONE AVEC BATTERIE DE 2000 MAH ET RÉSERVOIR DE 2,0 ML

Informations pour les utilisateurs

Nous vous remercions d'avoir choisi InnoCigs ! Pour toute notre gamme, nous accordons une grande importance aux normes de qualité et de sécurité. Nous vous souhaitons bien du plaisir en vapotant avec votre nouvelle cigarette électronique !

Veuillez lire attentivement le manuel d'utilisation avant usage afin de garantir une utilisation correcte de le produit e-cigarette. En combinaison avec ce produit, utilisez exclusivement des produits originaux et recommandés. Le fabricant ne garantit aucun service après-vente ni aucune garantie en cas d'utilisation de produits non recommandés.

Pour toute question concernant votre cigarette électronique InnoCigs ou si vous avez besoin d'autres informations, merci de contacter votre revendeur spécialisé ou de vous rendre sur notre site internet www.innocigs.com.

INNOCIGS CUBOX AIO – TABLE DES MATIÈRES

Indications et mesures de précaution.....	19
Contenu et Structure de l'appareil	22
Utilisation de l'appareil.....	23
Caractéristiques de puissance	27
Fonctions de protection	28
Services de garantie et réparations	29
Garantie et service après-vente	31
Contact.....	32

INNOCIGS CUBOX AIO – INDICATIONS ET MESURES DE PRÉCAUTION

Les personnes âgées de moins de 18 ans, les femmes enceintes, les mères allaitantes et les personnes souffrant de maladies cardiovasculaires ne doivent pas utiliser ce produit. Déconseillé aux non-fumeurs. Tenir la cigarette électronique hors de portée des enfants et des adolescents.



Ce produit ne doit pas être utilisé par des personnes mineures.



Ce produit se compose en partie de matériaux recyclables.



Ce produit ne doit pas être utilisé par des femmes enceintes ou des mères allaitantes.



Ce produit répond aux dispositions applicables au sein de l'Union Européenne concernant les appareils techniques, et il peut être vendu dans les pays de l'Union Européenne.



Ce produit doit être conservé hors de portée des enfants et des adolescents.



Les vieux appareils électriques ou accus usagés ne doivent pas être jetés aux ordures ménagères. Veuillez jeter les accus et appareils usés auprès d'un point de collecte - conformément aux prescriptions légales - ou déposez-les gratuitement sur place dans le commerce, afin que les matières premières et de potentielles substances nocives puissent être traitées de façon ciblée.

INNOCIGS CUBOX AIO – INDICATIONS ET MESURES DE PRÉCAUTION

Recommandations d'utilisation

1. Si vous avez fait tomber votre appareil, veuillez vérifier qu'aucun composant ne se soit desserré, qu'aucun liquide ne s'écoule et que votre embout ne présente aucun défaut. Dans la mesure où, après un contrôle visuel, le produit ne présente aucun dommage, vous pouvez continuer de l'utiliser. Veuillez tout d'abord essayer l'embout pour des raisons d'hygiène.
2. L'appareil ne doit pas être utilisé s'il présente des fentes ou des déformations du matériel ou si une pièce défectueuse doit être remplacée. En cas de dysfonctionnement, n'essayez en aucun cas de réparer l'appareil vous-même.
3. L'appareil ne doit pas être utilisé si le liquide du réservoir du clearomiseur est totalement ou presque totalement consommé. Il en va de même si vous percevez une modification du goût. Veuillez remplir le réservoir du clearomiseur avec du liquide frais et remplacez la tête de votre atomiseur par une nouvelle avant de continuer à utiliser votre cigarette électronique.
4. Ne rangez jamais l'appareil dans une pièce à une température élevée ou présentant une humidité de l'air particulièrement forte. Évitez de l'exposer aux rayons du soleil de manière prolongée.
5. La température adaptée va de 5 °C à 45 °C pour la recharge des batteries, et de -10 °C à 60 °C pour l'utilisation.
6. Si du liquide entre en contact avec votre peau, essuyez-le au plus vite, puis nettoyez rigoureusement à l'eau claire.

INNOCIGS CUBOX AIO – INDICATIONS ET MESURES DE PRÉCAUTION

7. Si vous avalez du liquide par mégarde, veuillez contacter un centre antipoison. Vous pouvez joindre à toute heure du jour et de la nuit le service d'urgence antipoison de l'hôpital universitaire de la Charité de Berlin au +49 (0)30 - 19 240. En Autriche, le service d'urgence 24h/24 de la centrale viennoise d'information antipoison est disponible au +43 1 - 406 43 43. En France, veuillez contacter l'un des centres locaux antipoison. En cas d'urgence, merci d'en aviser immédiatement le service d'urgence.
8. Inhaler des produits contenant de la nicotine peut augmenter la fréquence cardiaque et/ou la pression sanguine. La nicotine peut entraîner des nausées, des vertiges et/ou des maux d'estomac. Si vous constatez des effets indésirables sur vous-même ou sur des personnes de votre entourage, veuillez ne plus utiliser ce produit et consulter un médecin.
9. Respectez les législations locales relatives à l'utilisation de cigarettes électroniques.
10. Le produit doit rester hors de portée des enfants et des adolescents.

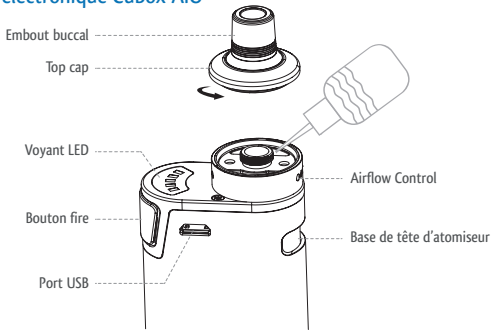
Avertissement

Cet appareil peut être utilisée avec du liquide nicotiné. La nicotine est une substance qui rend fortement dépendant.

INNOCIGS CUBOX AIO – CONTENU ET STRUCTURE DE L'APPAREIL

Contenu fourni avec la cigarette électronique CuBox AIO

- 1x CuBox AIO de 2000 mAh
- 2x tête d'atomiseur ProC-BF 0,6 Ohm
- 1x Kit de pièces de rechange
- 1x câble de recharge QC USB
- 1x mode d'emploi



INNOCIGS CUBOX AIO – UTILISATION DE L'APPAREIL

Mode d'emploi

Veillez charger entièrement la batterie avant d'utiliser l'appareil pour la première fois. Avant la première utilisation, faites absolument couler quelques gouttes de votre liquide sur la tête d'atomiseur (Head) et, après l'installation, laissez-la reposer environ 15 minutes dans le réservoir rempli de liquide avant de vapoter. Ne pas nettoyer la tête d'atomiseur avec de l'eau. En cas de besoin, essuyez-la seulement avec un chiffon sec. Comme les têtes d'atomiseur sont sensibles à l'usure, elles doivent être régulièrement changées.

Consignes de nettoyage

Pour le nettoyage de l'appareil, utilisez un chiffon sec ou un coton-tige.

Marche/Arrêt

Appuyez 5 fois rapidement pendant 2 secondes sur le bouton fire pour allumer l'appareil. Le voyant LED clignote alors cinq fois. De la même façon, appuyez 5 fois rapidement sur ce même bouton pour éteindre l'appareil. Nous vous conseillons d'éteindre l'appareil quand vous le transportez ou cessez de l'utiliser pendant une longue période.

INNOCIGS CUBOX AIO – UTILISATION DE L'APPAREIL

Recharger la batterie

Vous pouvez charger la batterie via un câble USB QC sur un appareil électrique doté d'un connecteur USB, ou utiliser en complément une fiche secteur adaptée (1A) pour le chargement de la batterie, en la branchant sur une prise de courant. Pendant la charge, le voyant LED s'allume, et dès que l'opération est achevée, il s'éteint.

Affichage de l'état de charge

Le nombre d'indicateurs lumineux LED varie en fonction de l'état de charge pendant le vapotage : Plus la batterie se décharge, moins il y a de barres lumineuses qui s'affichent.

Fonction d'affichage de la batterie :

Charge de la batterie	90%-100%	70%-89%	30%-69%	10%-29%	1%-9%
Etat de la LED	5 flash	4 flash	3 flash	2 flash	1 flash

INNOCIGS CUBOX AIO – UTILISATION DE L'APPAREIL

Remarque concernant la puissance et la durée de vie de la batterie

Si l'on n'utilise pas la batterie pendant une durée prolongée, sa puissance baisse de 5 % à 10 % au bout de 3 mois, de 15 % à 20 % au bout de 6 mois et de 25 % à 30 % au bout d'un an, conformément aux normes industrielles. Nous vous recommandons de charger la batterie au moins tous les 3 mois pour garantir une longue durée de vie de l'appareil.

Vapoter

Pendant que vous maintenez enfoncée la touche d'allumage de votre batterie, inhalez la vapeur lentement et en continu via l'embout de votre clearomiseur. Relâchez le bouton fire lorsque vous rejetez la fumée.

Régler l'alimentation d'air

En tournant légèrement la bague de contrôle de débit d'air sur le capuchon, vous augmentez ou réduisez le débit d'air selon vos préférences personnelles. Plus le débit d'air est élevé (donc plus les fentes de passage d'air sont ouvertes), plus la résistance à l'aspiration diminue. Lorsque vous vapotez, veillez en particulier à ce qu'il y ait un débit d'air suffisant au niveau du Subohm.

Changement de l'embout

L'embout buccal est fixé sur le capuchon du clearomiseur. L'embout peut être nettoyé avec de l'eau chaude. Veillez à ce qu'il soit complètement sec avant de le monter.

INNOCIGS CUBOX AIO – UTILISATION DE L'APPAREIL

Remplissage avec le liquide

1. Tenez le clearomiseur fermement dans une main et ôtez le capuchon.
2. Remplissez le clearomiseur de liquide par la fente de remplissage latérale prévue à cet effet. Veillez impérativement à ce que le liquide ne pénètre pas dans le canal d'air médian.
3. Refermez le clearomiseur avec le capuchon et assurez-vous que le liquide ne peut pas fuir.



Changement de la tête d'atomiseur

1. Enlevez le capuchon du clearomiseur, y compris tous les éléments de la batterie. La tête d'atomiseur se trouve sur la partie inférieure.
2. Retirez la tête usagée et remplacez-la par une nouvelle. Versez quelques gouttes de liquide sur la résistance de la nouvelle tête d'atomiseur, et attendez suffisamment de temps avant la mise en marche pour permettre au liquide d'être complètement absorbé.
3. Remontez toutes les pièces ensemble et veillez à ce que le liquide ne déborde pas ou ne fuie pas.

Veillez aussi respecter les consignes d'utilisation figurant à la page 23.

INNOCIGS CUBOX AIO – CARACTÉRISTIQUES DE PUISSANCE

Batterie caractéristiques de puissance

Capacité de la batterie	2000 mAh
Volume du réservoir	2,0 ml
Courant de charge	max. 2 A (QC)
Puissance de sortie	50 W
Longueur (avec embout buccal)	87 mm
Largeur	40 mm
Diamètre	22,5 mm



Dimension de l'ouverture pour l'alimentation du réservoir en liquide

Caractéristiques

Remplissage par le haut (top filling) | Régulation du flux d'air en haut (top airflow control)

Têtes d'atomiseur adaptées

Tête d'atomiseur InnoCigs ProC-BF de 0,6 Ohm

INNOCIGS CUBOX AIO – FONCTIONS DE PROTECTION

Protection 15 secondes

Quand le bouton d'allumage est actionné pendant plus de 15 secondes en continu, le voyant LED clignote 10 fois et la batterie est automatiquement éteinte.

Protection de la résistance

Lorsque la résistance de la tête d'atomiseur utilisée est inférieure à 0,2 Ohm, le voyant clignote 5 fois. Si la résistance est supérieure à 3,5 Ohms, dès que vous avez appuyé sur le bouton d'allumage, le voyant clignote 10 fois.

Protection contre les courts-circuits

Si un court-circuit se produit avant l'utilisation, le voyant clignote 5 fois et la batterie s'éteint automatiquement. Si un court-circuit se produit durant l'utilisation, le voyant clignote 3 fois avant le court-circuit, et vous devez allumer à nouveau l'appareil.

Protection de la batterie

Quand la puissance de la batterie est inférieure à 3,3 V, la touche d'allumage clignote 40 fois et la batterie s'éteint automatiquement.

INNOCIGS – SERVICES DE GARANTIE ET RÉPARATIONS

Conditions de garantie

Tous les produits d'InnoCigs sont soumis à un strict contrôle de qualité. Outre la garantie légale obligatoire, vous bénéficiez de 6 mois de garantie commerciale sur tous les produits InnoCigs. La période de garantie de 6 mois est valable à compter de la date d'achat chez le revendeur spécialisé. La date indiquée sur le ticket de caisse est déterminante. Pendant la période de garantie, les appareils présentant des défauts sont réparés ou échangés par InnoCigs.

Les consommables tels que les embouts et les têtes d'atomiseur sont exclus de la garantie.

Les appareils ou pièces échangés deviennent la propriété d'InnoCigs. La prestation de services de garantie n'entraîne ni une prolongation de la période de garantie, ni le début d'une nouvelle garantie.

INNOCIGS – SERVICES DE GARANTIE ET RÉPARATIONS

Toute réclamation au titre de la garantie est exclue en cas de dommage dû à l'une des causes suivantes :

- Utilisation abusive ou non conforme
- Influences extérieures (p. ex. humidité, chaleur, poussière, etc.)
- Non-respect des consignes de sécurité applicables à l'appareil
- Non-respect du mode d'emploi
- Usage de la force (p. ex. coup, choc, chute)
- Interventions n'ayant pas été effectuées par des professionnels du service après-vente agréés par InnoCigs
- Tentatives de réparation de votre propre initiative
- Expédition dans un emballage ne garantissant pas la sécurité pendant le transport

Dans tous les cas de garantie, InnoCigs se réserve le droit de procéder à un examen précis avant de prendre la décision finale. InnoCigs se réserve le droit de réviser les conditions de garantie.

INNOCIGS – GARANTIE ET SERVICE APRÈS-VENTE

Garantie légale, garantie commerciale et service après-vente

Si le produit ne fonctionne pas ou présente un défaut de quelque nature que soit, veuillez tout d'abord contacter le revendeur spécialisé auprès duquel vous avez acheté votre appareil.

S'il est nécessaire de faire valoir une garantie, veuillez procéder comme suit : contactez le service client d'InnoCigs par E-Mail, par fax ou par téléphone. Vous pouvez sinon également recourir au service d'échange sur notre site internet www.innocigs.com.

Si vous avez des questions concernant le fonctionnement et l'utilisation, merci de contacter notre service client.

INNOCIGS – CONTACT

InnoCigs GmbH & Co. KG

Stahlwiete 23

22761 Hambourg | ALLEMAGNE

Téléphone : +49 (0) 40 – 22 86 729 0

Fax : +49 (0) 40 – 22 86 729 99

E-Mail : service@innocigs.com

Information for the User

Thank you for choosing SC! We place great value on high quality and safety standards across our entire range. We hope you enjoy vaping with your new e-cigarette product!

Read the usage instructions carefully before use in order to ensure correct use of the e-cigarette product by Inno-Cigs. Use only original and/or recommended products in combination with this product. The manufacturer shall not provide any service and/or warranty when non-recommended products are used together with this product.

Should you have questions or need more information about your e-cigarette product, please contact your dealer or visit our website at www.innocigs.com.

INNOCIGS CUBOX AIO – TABLE OF CONTENTS

Notes & Precautions	35
Contents & Design of the Device	38
Using the Device	39
Performance Features	43
Protective Functions	44
Warranty & Repair	45
Warranty & Service	47
Contact	48

INNOCIGS CUBOX AIO – NOTES & PRECAUTIONS

Persons under 18 years, pregnant women, nursing mothers and people with cardiovascular disease should not use this product. Not recommended for non-smokers. Please keep out of the reach of children.



This product must not be used by minors.



This product is in parts made of reusable materials that can be recycled.



This product must be kept away from children.



This product complies with EU requirements on technical goods and may be sold throughout the European Union.



This product must not be used by pregnant or nursing women.



Electronic goods and batteries should not be disposed with normal household waste! Please dispose of used electronic goods and batteries – as required by law – at a municipal collection location, so that raw materials and potentially harmful substances can be properly removed and recycled.

INNOCIGS CUBOX AIO – NOTES & PRECAUTIONS

User Instructions

1. If the device has been dropped, please check if any components have come loose, whether there is liquid leakage, or whether there is any defect on your mouthpiece. If there are no signs of damage upon visual inspection of the product, you can continue using the device. For hygienic reasons, please wipe the mouthpiece with a cloth before reusing.
2. The device should not be used if there are cracks or deformations in the material or a defective part needs to be replaced. Never attempt to repair the device on your own if a defect occurs.
3. The device should not be used when the e-liquid in the clearomizer tank is empty or almost empty. The same applies if you experience a change in the taste. Please fill the Clearomizer tank with fresh e-liquid and replace the head before you continue to use the e-cigarette.
4. Never store the device in rooms with extremely high temperatures or in rooms with extremely high humidity. Avoid long periods of direct sunlight.
5. The recommended temperature range for charging is 5°C to 45°C and for using the device is -10°C to 60°C.
6. If e-liquid comes in contact with your skin, wipe it off as soon as possible and wash the area of contact.

INNOCIGS CUBOX AIO – NOTES & PRECAUTIONS

7. If e-liquid is swallowed, contact your local poison control center. The Poison Emergency Hotline of the Charité University Hospital Berlin can be reached day and night by phone at +49 (0)30 - 19 240. In Austria, you can reach the 24h hotline of the Vienna Poison Information Center by phone at +43 (0)1 - 406 43 43. In France, please contact one of the local poison control centers. In case of emergency, immediately contact local emergency officials.
8. Nicotine can increase the heart rate and/or blood pressure. Nicotine can cause nausea, dizziness and/or stomach pain. If you notice any undesirable side effects, discontinue use and consult a physician.
9. Please comply with all local laws when using this e-cigarette product.
10. The product must not be placed in the hands of children or adolescents.

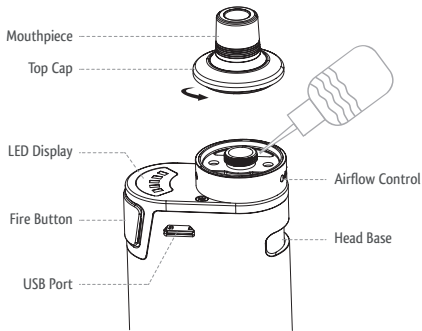
Warning

This e-cigarette product can be used with nicotine-containing e-liquid. Nicotine is a highly addictive substance.

INNOCIGS CUBOX AIO – CONTENTS & DESIGN OF THE DEVICE

CuBox AIO E-Cigarette Contents

- 1x CuBox AIO with 2000 mAh
- 2x 0.6 ohm ProC-BF head
- 1x Spare Part Kit
- 1x QC USB charging cable
- 1x User manual



INNOCIGS CUBOX AIO – USING THE DEVICE

Operating Instructions

Please fully charge the battery fully before using it for the first time. Before first using, drip a few drops of your e-liquid onto the evaporator head (head) and leave it in the liquid-filled tank for about 15 minutes after installation before you vape. Do not clean the head with water. If necessary, simply wipe with a dry cloth. Because atomizer coils are wearing parts, they must be changed regularly.

Note for Cleaning

Use a dry cloth or cotton swab to clean the clearomizer.

Power On/Off

Press the Fire button rapidly five times within two seconds to switch on the device. The LED display will now flash five times. Turn the device off in the same fashion, by pressing the Fire button quickly 5 times. We recommend that you turn the device off during transport and when the device will not be used for long periods of time.

INNOCIGS CUBOX AIO – USING THE DEVICE

Charging the Battery

You can charge the battery directly via the QC USB cable using an electric device with a USB port or you can use a suitable plug (1A) for charging from a socket. The LED display lights up during the charging process and then goes out once it is completed.

Charge level indicator

When vaping, the number of glowing LED indicators will vary depending on the charge level: The more the battery discharges, the fewer the number of bars there are that appear on the display.

Battery Display Function:

Battery Life	90%-100%	70%-89%	30%-69%	10%-29%	1%-9%
Light Indication	Five Lights	Four Lights	Three Lights	Two Lights	One Light

INNOCIGS CUBOX AIO – USING THE DEVICE

Note regarding battery power and life

If the battery is not used for an extended period of time, it loses between 5% and 10% of its performance after 3 months, 15% to 20% after 6 months, and 25% to 30% after one year, which is in line with industrial standards and guidelines. We recommend recharging the battery at least every 3 months to ensure a long life.

Vaping

While holding the fire button of your e-cigarette, inhale the vapor slowly and continuously through the mouthpiece of your clearomizer. Release the fire button while exhaling the vapor.

Adjusting the Air Supply

Adjusting the Air Supply By gently turning the airflow control ring on the top cap, you can increase or decrease the air supply according to your personal preference. The more air flows through the device (the more the slots are open), the lower is the drawing resistance. Pay particular attention to a sufficient air supply during sub-ohm vaping.

Changing the Mouthpiece

The mouthpiece is attached to the cap on top of the clearomizer. The mouthpiece may be cleaned with warm water. Make sure that it is completely dry before reinserting into the clearomizer.

INNOCIGS CUBOX AIO – USING THE DEVICE

Filling the E-Liquid

1. Hold the clearomizer firmly with one hand and open the top cap.
2. Add your e-liquid to the clearomizer through the filling hole on the side. Please pay attention not to drip e-liquid into the airflow tube in the middle of the device.
3. Close the top cap of the clearomizer carefully and firmly. Make sure that no e-liquid can leak out.



Changing the Atomizer Head

1. Remove the top cap, including all elements from the battery. The head is located on the underside.
2. Remove the old head and insert a new one. Please first drip a few drops of e-liquid directly into the wick of the coil to make it fully saturated before first use.
3. Connect all parts again and ensure that no e-liquid can overflow and/or leak out.

Please also note the operating instructions on page 39.

INNOCIGS CUBOX AIO – PERFORMANCE FEATURES

Battery Performance Features

Battery capacity	2000 mAh
Tank volume	2.0 ml
Charge current	max. 2 A (QC)
Output	50 W
Length (incl. mouthpiece)	87 mm
Width	40 mm
Diameter	22.5 mm



Dimension of the e-liquid tank's filling hole

Features

Top Filling System | Top Airflow Control

Suitable Atomizer Heads

InnoCigs ProC-BF head 0.6 ohm

INNOCIGS CUBOX AIO – PROTECTIVE FUNCTIONS

15-Second Protection

If the fire button is pressed for longer than 15 seconds, the LED light flashes 10 times and the battery is switched off automatically.

Resistance Protection

If the resistance of the evaporator head drops below 0.2 ohm, the LED light flashes 5 times. If the resistance is greater than 3.5 ohm, the LED light flashes 10 times once the Fire button is pressed.

Short Circuit Protection

If there is a short circuit before use, the LED light flashes 5 times and the battery is switched off automatically. If there is a short circuit during use, the LED light flashes 3 times before the short circuit occurs and you must restart the device.

Battery Protection

If the battery power drops below 3.3 V, the LED Light flashes 40 times and the battery is switched off automatically.

INNOCIGS – WARRANTY & REPAIR

Warranty Terms

All products of InnoCigs are subject to strict quality control. You will receive, along with the legally required warranty, a 6-month warranty on all InnoCigs products. The warranty period of 6 months applies from the date of purchase from your dealer. The date on your sales receipt is decisive. During the warranty period, devices that have defects will be repaired or replaced through the company InnoCigs.

Wearing parts such as mouthpieces and clearomizer heads are excluded from the guarantee.

Replaced devices or parts shall become the property of InnoCigs. The guarantee does not extend the warranty period nor does it initiate a new warranty in transition.

INNOCIGS – WARRANTY & REPAIR

Warranty claims are excluded for damage resulting from:

- Misuse or improper handling
- Environmental factors (Ex: moisture, heat, dust, etc.)
- Failure to comply with the safety notes of the device
- Not following the instructions
- Use of force (Ex: shock, impact, case)
- Submission of claims that have not been authorized through InnoCigs service addresses
- Unauthorized repair attempts
- Sending warranty repair in unsafe packaging

InnoCigs reserves in all warranty cases, the right to scrutinize the claim until the final decision. InnoCigs reserves the right to revise these warranty conditions.

INNOCIGS – WARRANTY & SERVICE

Warranty & Service

If the product ceases functioning or is defective in any way, please contact the specialist retailer where you purchased the product.

If a warranty claim is necessary, please proceed as follows: Contact the InnoCigs customer service by E-Mail, fax or phone. Alternatively, you can use the exchange service on our website www.innocigs.com.

If you have any questions about the product's operation or its use, please do not hesitate to contact our customer service department.

INNOCIGS – CONTACT

Contact to InnoCigs

InnoCigs GmbH & Co. KG
Stahlwiete 23
22761 Hamburg | GERMANY

Phone: +49 (0) 40 – 22 86 729 0
Fax: +49 (0) 40 – 22 86 729 99
E-Mail: service@innocigs.com

InnoCigs GmbH & Co. KG

Stahlwiete 23

22761 Hamburg | GERMANY

E-Mail: service@innocigs.com

Phone: +49 (0) 40 - 22 86 729 0

Web: www.innocigs.com